



«ПромТехЮг»

346720, Ростовская обл., г. Аксай, ул. Садовая, д.31 литер п/А4, оф.4

ИНН 6102071530; КПП 610201001;

ОГРН 1196196006192

тел (901) 456-456-4, email: promtehyg@yandex.ru

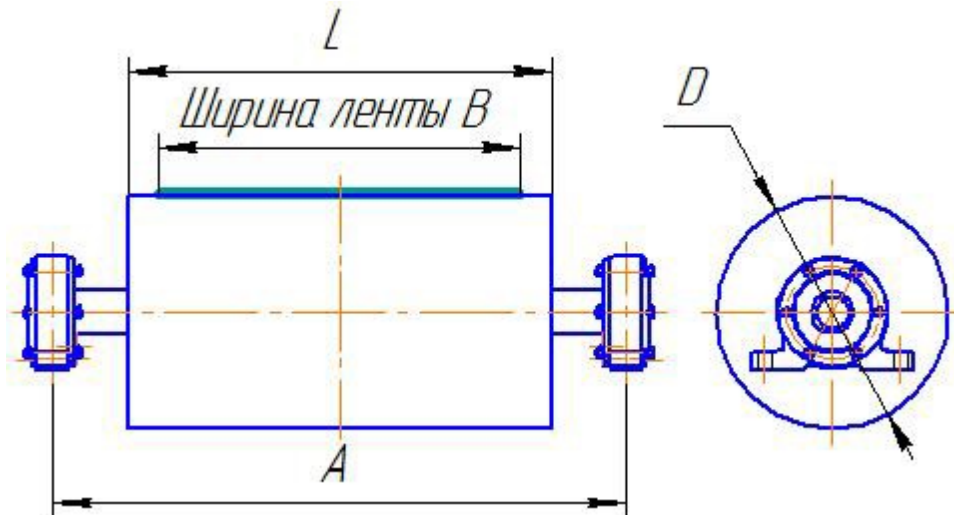
Опросный лист для заказа Барабана не приводного

БЛАНК ЗАКАЗА)

(Заполняется Заказчиком)

Наименование организации: _____ Дата _____

Ответственное лицо: _____ Тел. _____



Условное обозначение Барабана	Размеры, мм					Кол. Шт.
	B	L	D	A	Подшипник	

Размеры в незаполненных ячейках будут выбраны на усмотрение изготовителя.
При несоответствии данных из таблицы условному обозначению барабана, считать верными данные из таблицы.